



Logo consisting of stylized, interconnected geometric shapes forming a central emblem.

# شاخص های کیفیت خدمات

## شرکت انتقال داده های آسیاتک



سه ماهه اول ۹۸

# درصد دسترس پذیری خدمات در مسیرهای داخل کشور (Availability)



| ماه      | درصد  |
|----------|-------|
| فروردین  | ۹۹/۴۱ |
| اردیبهشت | ۹۹/۶۷ |
| خرداد    | ۹۹/۶۷ |



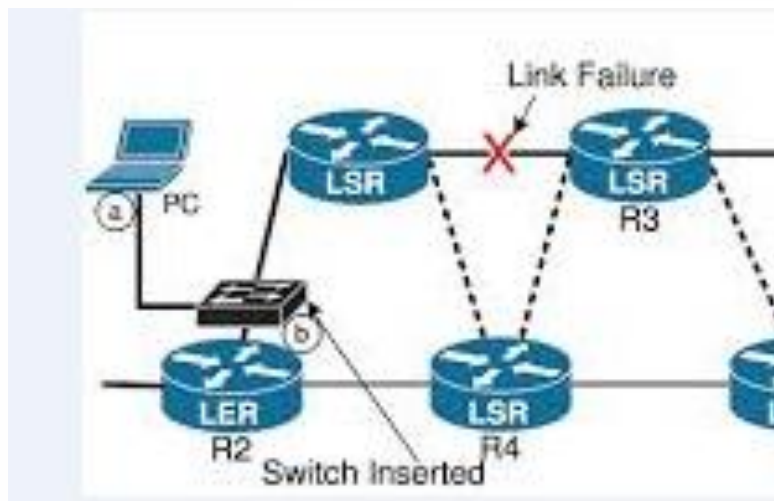
# درصد دسترس پذیری خدمات در مسیر بین الملل (Availability)



| ماه      | درصد  |
|----------|-------|
| فروردین  | ۹۹/۷۸ |
| اردیبهشت | ۱۰۰   |
| خرداد    | ۹۹/۹  |

# تعداد گزارش خرابی

تعداد خرابی های رخ داده شده در شبکه (برنامه ریزی شده و برنامه ریزی نشده)



| تعداد | ماه      |
|-------|----------|
| ۵۹۵   | فروردین  |
| ۱۰۳۵  | اردیبهشت |
| ۱۸۵۷  | خرداد    |

MTTR  
is an acronym for  
Mean Time To Repair  
by allacronyms.com



# متوسط زمان رفع خرابی (MTTR)

میانگین زمان صرف شده جهت رفع خرابی های رخ داده شده در شبکه (خرابی های برنامه ریزی شده و برنامه ریزی نشده)



MTTR  
is an acronym for  
Mean Time To Repair  
  
by @lacrionjms.com



| مدت زمان (ساعت) | ماه      |
|-----------------|----------|
| ۲:۵۸            | فروردین  |
| ۲:۴۵            | اردیبهشت |
| ۱:۱۹            | خرداد    |



## مجموع زمان قطعی خدمات در مسیرهای بین الملل ( اینترنت )



| ماه      | مدت زمان (دقیقه) |
|----------|------------------|
| فروردین  | ۷۴۵              |
| اردیبهشت | ۱۵               |
| خرداد    | ۱۲۱              |

# مجموع زمان قطعی خدمات در مسیرهای شبکه داخل کشور (vpls)



| مدت زمان (دقیقه) | ماه      |
|------------------|----------|
| ۸۴۵              | فروردین  |
| ۰                | اردیبهشت |
| ۹۰               | خرداد    |



## میزان رعایت و یا تخطی از SLA

SLA بطور کامل رعایت می شود و بصورت روز و حجم به مشترکین پرداخت می گردد.

| ماه      | درصد مشتریان جبران خسارت شده | روز      | حجم      |
|----------|------------------------------|----------|----------|
| فروردین  | ٪۱۰۰                         | ۱۳۸۳ روز | ۱۲۹ گیگ  |
| اردیبهشت | ٪۱۰۰                         | ۲۱۸۱ روز | ۲۲۲۲ گیگ |
| خرداد    | ٪۱۰۰                         | ۹۹۱ روز  | ۲۷۹ گیگ  |