

به نام خدا

شرکت انتقال داده های آسیاتک

اسناد مناقصه عام دو مرحله ای

شماره مناقصه: ۰۱-۱۴۰۳۰۱

موضوع مناقصه: خرید، نصب و راه اندازی UPS و باتری

پروژه: مرکز داده شرکت انتقال داده های آسیاتک واقع در منطقه ویژه اقتصادی پیام

دستورالعمل شرکت در مناقصه، فرمهای مناقصه، مشخصات فنی

بهار ۱۴۰۳

قرائت شده و مورد تایید است

محل مهر و امضاء مناقصه گر:

شماره مناقصه: ۱۴۰۳۰۱-۰۱

ردیف	شرح	توضیحات
۱	موضوع مناقصه	خرید، نصب و راه اندازی UPS و باتری
۲	شیوه برگزاری مناقصه	مناقصه عام دو مرحله ای
۳	مناقصه گزار	شرکت انتقال داده های آسیاتک
۴	مهلت دریافت اسناد مناقصه	از ساعت ۱۱ روز یکشنبه مورخ ۱۹ فروردین ۱۴۰۳
۵	مهلت تسلیم پیشنهادات فنی و مالی (پاکت های الف، ب و ج)	تا ساعت ۱۶ روز یکشنبه مورخ ۲۶ فروردین ماه ۱۴۰۳ پاکت های الف، ب و ج به صورت جداگانه و لاک و مهر شده در داخل یک پاکت دربسته و مهر شده دیگر قرار گیرد.
۶	پاسخگویی به سوالات فنی / بازرگانی	سوالات فنی: آقای محمدرضا فلاح زاده شماره تماس: ۰۹۰۰۰۹۰۰۶۱۷ آدرس الکترونیکی: mo.falah@asiatech.ir بازرگانی: خانم فریبا وفادار شماره تماس: ۱۵۴۴ داخلی ۱۷۴۶ آدرس الکترونیکی: f.vafadar@asiatech.ir

جهت تسریع در روند پاسخگویی به ابهامات و جلوگیری از اتلاف زمان طرفین مناقصه، خواهشمند است حتی المقدور ابهامات و سوالات خود را از طریق آدرس های الکترونیکی اعلام شده، ارسال فرمایید.

قرائت شده و مورد تایید است
محل مهر و امضاء مناقصه گر:

شرکت انتقال داده های آسیاتک که از این پس در این مستند "مناقصه گزار" یا "طرف اول" خوانده می شود در نظر دارد نسبت به برگزاری مناقصه عام برای خرید، نصب و راه اندازی UPS در فرودگاه پیام، اقدام نماید.

این مستند جهت دریافت پیشنهادات بازرگانی، فنی و مهندسی شرکت کنندگان در این مناقصه تدوین شده است.

ضروری است شرکت کنندگان در صورت تمایل، پیشنهادات خود را مطابق با مفاد حاضر، تهیه و در مهلت مشخص شده تسلیم نمایند.

شرایط مناقصه:

- (۱) نام مناقصه: خرید، نصب و راه اندازی UPS و باتری
- (۲) شماره مناقصه: ۱-۱۴۰۳۰۱
- (۳) نوع مناقصه: این مناقصه عام و دو مرحله ای است که بر اساس روش های اعلام شده در اسناد مناقصه، آیین نامه معاملات شرکت انتقال داده های آسیاتک و بخشنامه های مرتبط انجام میشود.
- (۴) نام دستگاه مناقصه گزار: شرکت انتقال داده های آسیاتک
- (۵) نشانی دستگاه مناقصه گزار: خیابان مطهری، خیابان میرعماد، نبش کوچه دوازدهم، پلاک ۳۷
- (۶) محل پروژه: کرج، مهرشهر، بلوار پیام، منطقه ویژه اقتصادی پیام، فاز دو
- (۷) موضوع مناقصه: خرید، نصب و راه اندازی UPS و باتری دیتا سنتر فرودگاه پیام
- (۸) مناقصه گر: شخص حقوقی است که اسناد مناقصه را تهیه و در مناقصه شرکت میکند.
- (۹) انعقاد قرارداد: انعقاد قرارداد با برنده مناقصه از تاریخ ابلاغ رسمی مناقصه گزار حداقل ۵ روز و حداکثر ۳۰ روز کاری، زمان تعیین شده برای انعقاد و مبادله قرارداد می باشد. از تاریخ ابلاغ رسمی برنده مناقصه، انجام تعهدات ذکر شده در اسناد مناقصه و پیش نویس های قرارداد، توسط شرکت برنده و مناقصه گزار قطعی بوده و طرفین ملزم به ایفای کامل مندرجات آن می گردند.

(۱۰) تضمین شرکت در مناقصه:

۱.۰۱ مبلغ تضمین شرکت در مناقصه : سی میلیارد ریال برای کل موضوع مناقصه

۱.۰۲ نوع تضمین: ضمانت نامه بانکی با اعتبار حداقل ۳ ماهه، قابل تمدید، بدون قید و شرط

۱.۰۳ چگونگی ارائه تضمین: جهت شرکت در مناقصه کلیه شرکت کنندگان موظف می باشند که یک فقره ضمانت نامه بانکی قابل تمدید، با حداقل اعتبار ۳ ماهه، بدون قید و شرط مبلغ ۳۰,۰۰۰,۰۰۰,۰۰۰ ریال معادل با سی میلیارد ریال در وجه شرکت انتقال داده های آسیاتک صادر و در پاکت الف به شرکت آسیاتک تحویل نمایند.

تبصره ۱: تضمین شرکت در مناقصه تنها زمانی قابل قبول خواهد بود که بر طبق مفاد و مقررات این شرایط تهیه و همزمان با سایر اسناد مناقصه تسلیم شده باشد.

تبصره ۲: به پیشنهادهای فاقد تضمین معتبر، مشروط، مخدوش یا نظایر آن، ترتیب اثر داده نخواهد شد.

تبصره ۳: تضمین دریافت شده تا ۹۰ روز پس از تاریخ آخرین مهلت قبول پیشنهادات، معتبر می باشد و در صورت مشخص شدن و عقد قرارداد با برنده مناقصه و با تایید شرکت آسیاتک، مسترد خواهد شد.

تبصره ۴: شرایط عودت تضمین شرکت در مناقصه ی نفر دوم مناقصه همانند نفر اول مناقصه می باشد و بعد از عقد قرارداد با شرکت برنده مناقصه، مسترد خواهد شد. تضمین سایر شرکت ها حداکثر تا ۳۰ روز بعد از تعیین برنده، در قبال درخواست کتبی مناقصه گر غیر برنده، استرداد خواهد شد.

قرائت شده و مورد تایید است

محل مهر و امضاء مناقصه گر:

(۱۱) مهلت دریافت اسناد: شرکت کنندگان می توانند از ساعت ۰۰:۱۱ روز یکشنبه مورخ ۱۹ فروردین ماه اسناد مربوطه به مناقصه را از سایت شرکت آسیاتک دریافت نمایند. جهت دریافت اسناد به پنل مزایده و مناقصات سایت شرکت آسیاتک به نشانی www.asiatech.ir مراجعه نمایند.

(۱۲) مهلت و نحوه ارسال پیشنهاد: شرکت کنندگان می بایست کلیه صفحات اسناد مناقصه را با درج جمله "قرائت شده و مورد قبول است" مهر و امضا نموده و حداکثر تا ساعت ۱۶:۰۰ روز شنبه مورخ ۲۶ فروردین ماه مهلت دارند، اسناد مناقصه، حاوی کلیه مدارک لازم را با رعایت شرایط این مناقصه به نشانی: تهران، خیابان مطهری، خیابان میرعماد، نبش کوچه دوازدهم، پلاک ۳۷، دبیرخانه شرکت انتقال داده های آسیاتک تسلیم و رسید تحویل، دریافت نمایند.

(۱۳) طبقه بندی پاکت های پیشنهادی: شرایط تسلیم و تحویل پیشنهادها به شرح زیر می باشد:

- ۱۳,۱. کلیه پیشنهادها میبایست در ۳ پاکت جداگانه تنظیم و همه پاکت ها به صورت لاک و مهر شده در داخل یک پاکت دربسته و مهر شده دیگر قرار داده شده و در موعد مقرر، در قبال اخذ رسید، تحویل داده شوند.
- ۱۳,۲. هر یک از پاکت ها باید بر حسب مورد، دقیقاً و با حروف بزرگ به صورت (الف) و (ب) و (ج) بر روی آنها، مشخص شوند.
- ۱۳,۳. محتویات پاکت "ب" می بایستی در ۱ نسخه تحویل داده شود.
- ۱۳,۴. درج شماره و موضوع مناقصه، نام و نشانی شرکت کننده و نام دستگاه مناقصه گزار بر روی همه پاکت ها الزامی است.
- ۱۳,۵. کلیه صفحات اسناد مناقصه می بایست به مهر و امضای مجاز شرکت کننده، رسیده باشد.

(۱۴) محتویات پاکت های پیشنهادی:

- ۱۴,۱. **پاکت الف:** محتوی تضمین شرکت در مناقصه که مطابق ماده ۹ این سند تنظیم شده باشد.
- ۱۴,۲. **پاکت ب:** شامل اسناد فنی، اسناد قراردادی و حقوقی به شرح زیر می باشد:
 - نامه ای با امضای مدیرعامل شرکت مبنی بر اعلام مشخصات شرکت کننده شامل: نام، نشانی، شماره تلفن، فاکس و پست الکترونیکی
 - اصل گواهی امضای معتبر مدیرعامل و سایر دارندگان امضای مجاز
 - نسخه مهر شده پیش نویس های قراردادهای که با برنده مناقصه، منعقد و مبادله خواهد شد. لازم به ذکر است مناقصه گزار مجاز به تغییر بند یا بندهای مربوط به موضوع قرارداد نسبت به شرایط نهایی، خواهد بود.
 - نامه ای با امضای مدیرعامل شرکت که در بر گیرنده نام و نام خانوادگی و نمونه امضای اعضای هیئت مدیره شرکت و نمونه امضای صاحبان امضای مجاز اسناد تعهدآور و قرارداد مطابق آخرین تغییرات روزنامه رسمی باشد.
 - تصویر اساسنامه شرکت.
 - تصویر روزنامه رسمی شرکت کننده، حاوی آخرین تغییرات مربوط به صاحبان امضای مجاز قرارداد و اسناد تعهدآور شرکت کننده که تاریخ آن اعتبار داشته باشد.
 - تصویر مهر شده ی تمامی گواهی نامه های معتبر شرکت (با مهر رسمی شرکت پیشنهاد دهنده).
 - تصویر گواهی ثبت نام مؤدیان مالیاتی در نظام مالیات بر ارزش افزوده (در صورت ثبت نام در نظام مالیاتی مذکور)
 - کلیه اسناد مناقصه، پیش نویس قراردادهای و پیوست ها با مهر و امضای صاحبان مجاز
 - پیوست های شماره ۱، الی ۱۰ با مهر و امضای مجاز و ذکر عبارت "قرائت شده و مورد قبول است". جهت سهولت کار مناقصه گر، فایل اتوکد نقشه سایت مورد نظر در اختیار ایشان قرار می گیرد.
 - ارائه ی نقشه نهایی سیستم باتری و UPS به صورت مهر شده و ارائه ی فایل PDF و فایل مادر
 - پروپوزال فنی محاسبات بخش باتری و UPS مراکز داده به همراه خروجی نرم افزاری تجهیزات انتخاب شده بر اساس شرایط پروژه.
 - ارائه محاسبات ظرفیت UPS بر اساس بار اعلام شده.
 - ارائه محاسبات Backup Time باتری ها بر اساس بار ارائه شده ، برای ۱۵ دقیقه در Full Load

قرائت شده و مورد تایید است

محل مهر و امضاء مناقصه گر:

- ارائه دیتا شیت ریز تجهیزات باتری و UPS
- ارائه سند LOM&LOS پروژه.
- ارائه ساختار شکست پروژه و برنامه زمان بندی.
- ارائه معرفی تیم پروژه و سمت افراد تیم پروژه به همراه رزومه مدیر پروژه و سایر اعضای تیم پروژه.
- مناقصه گر پیش از شروع کار می بایست دستور العمل بخش اجرایی را به کارفرما ارائه داده و بعد از دریافت تاییدیه از کارفرما تمامی بخش مورد نظر را مطابق سند مورد تایید اجرا نماید. در صورت نیاز به انجام تغییرات موارد مورد نظر می بایست به کارفرما اطلاع داده شده و تاییدیه دریافت نماید.

پاکت ج: پاکت "ج" باید شامل اطلاعات، مدارک و موارد زیر باشد:

- پیوست شماره ۸ و ۹
- قیمت ها باید به عدد و حروف نوشته شود. مبنای ارزیابی مالی پیشنهاد، قیمت کل بدون محاسبه مالیات بر ارزش افزوده که به حروف نوشته شده، خواهد بود.
- پیشنهادهای باید حداقل ۳۰ روز از تاریخ بازگشایی پاکت قیمت (ج) معتبر باشند.
در پیشنهاد قیمت باید هزینه‌های ذیل حتماً لحاظ شده باشد:
 - هزینه نصب (منظور آن است که در مرحله قیمت‌گذاری قیمت مربوط به نصب و راه‌اندازی تجهیزات تعیین گردد).
 - گارانتی (منظور آن است که گارانتی تجهیز شامل تعویض یا تعمیر قطعه معیوب به مدت دو سال، بدون دریافت هزینه‌های مازاد بر آنچه که در لیست قیمت اعلام می‌گردد، انجام خواهد شد)
 - مستندسازی (منظور مستنداتی است که در برخی موارد جدا از خود محصول تهیه می‌گردد، همچنین مستندسازی کار انجام شده اعم از نحوه پیکربندی فیزیکی و منطقی و ارتباط آن محصول یا کار انجام شده با دیگر مولفه‌های سیستمی است).
 - آموزش (منظور آموزش‌های مورد نیاز تجهیزات، نرم‌افزارها یا سرویس‌های مربوط به آن تجهیزات است).
 - خدمات پس از فروش (منظور آن است که تامین قطعات و لوازم بدکی از سوی برنده مناقصه باید به مدت ده سال انجام شود).
 - نیروی انسانی
 - حمل تجهیزات
 - گمرک و انبار
 - ایاب و ذهاب
 - اسکان و غذای پرسنل
 - اقامت و استقرار کارشناسان
 - مالیات و بیمه

در نظر گرفتن تمامی موارد درخواست شده در لیست کالا و خدمات در خواستی حتی اگر مناقصه گزار در پیشنهاد قیمت و فنی خود آن را لحاظ نکرده باشد **تبصره ۵:** با توجه به اینکه بعد از بازگشایی پاکت ها، قیمت های پیشنهادی مندرج در پاکت "ج" ملاک تصمیم گیری است، لذا شرکت کننده در مناقصه باید قیمت پیشنهادی خود را با لحاظ حداکثر تخفیفات ممکن و با در نظر گرفتن کلیه جهات اعلام نماید.

سایر مغایرت ها و اشکالات قیمت شرکت کننده بر اساس نظر کمیسیون معاملات، در جهت صرفه و صلاح شرکت، با رعایت قوانین و مقررات بررسی و پیرامون آن تصمیم گیری خواهد شد. در هر صورت در نتیجه این ارزیابی، هیچگونه افزایش قیمتی مورد پذیرش نخواهد بود. چنانچه در بررسی و کنترل قیمت های پیشنهادی شرکت کننده، معلوم شود که در حاصل ضرب مقادیر، قیمت های واحد، حاصل جمع یا در ریز قیمت ها اختلاف یا اشتباه وجود دارد، کمیسیون معاملات آسیاتک مبلغ اختلاف را روی کل قیمت های واحد به نحوی که قیمت کل پیشنهاد شده تغییر نکند، سرشکن می نماید.

قرائت شده و مورد تایید است

محل مهر و امضاء مناقصه گر:

۱۵) ارائه نظرات و طرح سوالات و جلسه ارائه پاسخ:

۱۵,۱. شرکت کنندگان در مناقصه پس از دریافت اسناد میتوانند هرگونه سؤال و نظر خود را درباره مشخصات فنی، شرایط مناقصه، طرح قرارداد و سایر ضوابط اسناد مزبور حداکثر تا ۱ روز قبل از موعد تحویل پیشنهادهای، از طریق لینک های اعلامی با کارشناسان مربوطه درمیان گذارند

لازم به ذکر است تنها تغییراتی که به صورت مکتوب و ایمیلی اطلاع رسانی شوند، توسط کمیسیون معاملات مناقصه گزار قابل بررسی و تصمیم گیری خواهند بود.

۱۶) شرایط عمومی مناقصه، رد پیشنهادهای، ضبط تضمین و سایر شرایط:

۱۶,۱. موارد رد پیشنهادها: پیشنهادهایی که به یکی از حالات زیر واصل گردند، توسط کمیسیون معاملات مورد قبول قرار نگرفته و به شرکت کنندگان ذرابط اعاده میشوند. (تضمین پاکت "الف" و پاکت "ج" که به هر دلیل باز نشده باشد، عودت خواهند شد.)

- پیشنهادهایی که بصورت مبهم یا مشروط یا ناقص یا مخدوش ارائه شده باشند.
- پیشنهادهایی که مغایر با مشخصات فنی باشند.
- پیشنهادهای که فاقد مدارک لازم، خصوصاً تضمین شرکت در مناقصه باشند یا تضمین شرکت در مناقصه آنها فاقد مشخصات مندرج در ماده ۹ باشد.
- حداقل قیمت پیشنهادی، غیرمتعارف باشد.
- در صورتیکه هر یک از اقلام، فاقد قیمت ارائه شده باشد.

۱۶,۲. پس گرفتن و انصراف از مناقصه فقط تا قبل از تشکیل جلسه کمیسیون معاملات بازگشایی پاکت ها، در قبال درخواست کتبی مناقصه گر، امکانپذیر است.
۱۶,۳. موارد ضبط تضمین شرکت در مناقصه به ترتیب زیر میباشد:

- تضمین شرکت در مناقصه برنده اول در صورت ارجاع کار به وی و امتناع از ارائه تضمین انجام تعهد و یا امضای قرارداد ظرف مهلت مقرر.
- تضمین شرکت در مناقصه نفر دوم قانونی در صورت ارجاع کار به وی و امتناع از ارائه تضمین انجام تعهد و یا امضای قرارداد ظرف مهلت مقرر در شرایط عدم امضای قرارداد برنده اول.
- تضمین شرکت در مناقصه آن تعداد از شرکت کنندگانی که در حین برگزاری مناقصه، پس از تشکیل جلسه کمیسیون معاملات بازگشایی پاکت ها، از ادامه مناقصه صرف نظر نمایند.

۱۷) عدم امضا قرارداد: چنانچه برنده مناقصه بعد از بازگشایی پاکات و اعلام رسمی به وی حاضر به انعقاد قرارداد نباشد سپرده او به نفع شرکت مناقصه گزار ضبط شده و اجرای پروژه به نفر دوم قانونی (در صورت وجود) ارجاع خواهد شد.

۱۸) سایر شرایط عمومی:

- ۱۸,۱. ارائه طریق یا پاسخ به سوالات شرکت کنندگان در مناقصه الزاماً به معنی تأیید پیشنهاد نمیباشد.
- ۱۸,۲. مناقصه گزار در انتخاب برنده، رد یا قبول هر یک از پیشنهادهای، اختیار کامل دارد.

۱۹) شرایط اختصاصی پیمانکاران

حداقل شرایط برنده مناقصه به شرح ذیل می باشد:

- ۱۹,۱. مجموع امتیاز فنی کسب شده مطابق شرایط این مستند باید حداقل ۶۰ امتیازات فنی باشد.
- ۱۹,۲. سابقه حداقل ۵ سال در حوزه تولید تجهیزات برای تولید کنندگان داخلی الزامی می باشد.
- ۱۹,۳. داشتن تجربه اجرای حداقل پنج مرکز داده برای پیشنهاد دهندگان الزامی است.
- ۱۹,۴. داشتن تجربه سابقه سرویس و نگهداری حداقل ده مرکز داده برای پیشنهاد دهندگان الزامی است.
- ۱۹,۵. دارا بودن اتاق تست مجهز جهت تست عملکردی و ظرفیتی دستگاه های پیشنهادی الزامی است.

۲۰) نحوه گشایش پیشنهادهای، چگونگی ارزیابی و نحوه اعلام برنده مناقصه:

- ۲۰,۱. تشکیل جلسه کمیسیون معاملات.
- ۲۰,۲. تهیه فهرست اسامی شرکت کنندگان در مناقصه.
- ۲۰,۳. گشودن پاکت الف (تضمین) و کنترل و احراز صحت آن (ارزیابی شکلی)

قرائت شده و مورد تایید است

محل مهر و امضاء مناقصه گر:

۲۰،۴. گشودن پاکت ب مناقصه گر/مناقصه گرانی که صحت پاکت الف ایشان مورد قبول کمیسیون معاملات قرار گرفته باشد.

تبصره ۶: در صورت وجود نواقص در محتویات پاکت ب، چنانچه ضرورت ایجاد نماید، کمیسیون معاملات مدت زمان معقولی را برای رفع ابهام و نواقص، مشخص و به ذینفعان اعلام میکند. در صورت عدم رفع نقص مدارک، مناقصه گر از دور مناقصه خارج و تضمین شرکت در مناقصه وی ضبط خواهد شد.

۱،۱. در صورتی که به تشخیص کمیسیون معاملات، زمان بندی انجام و تحویل موضوع مناقصه، پیشنهاد شده از سوی هر مناقصه گر، متناسب با نیازمندی های آسیاتک باشد، پاکت ج وی بازگشایی خواهد شد.

۱،۲. گشودن پاکت ج مناقصه گر/مناقصه گرانی که صحت پاکت های الف و ب ایشان مورد قبول کمیسیون معاملات قرار گیرد.

۱،۳. انتخاب و صدور ابلاغیه برنده مناقصه.

۲۱) ارزیابی مالی (نهایی) و تعیین برنده مناقصه:

۲۱،۱. پاکت های قیمت "ج" مناقصه گر/گران که پاکت "ب" آن/ آنها پذیرفته شده باشد، در این مرحله گشوده میشود.

۲۱،۲. معیار تعیین برنده از بین مناقصه گران پذیرفته شده، قیمت کل تجهیزات و اجرای خدمات پیشنهاد شده میباشد.

۲۱،۳. دستگاه مناقصه گزار در انتخاب برنده اختیار کامل دارد.

۲۱،۴. تامین و اجرای خدمات انجام موضوع مناقصه مذکور به میزان مورد درخواست، به برنده واگذار میگردد.

۲۱،۵. در صورت تجدید یا لغو مناقصه، مراتب توسط مناقصه گزار به همه مناقصه گران اعلام خواهد شد.

تبصره ۷: تعیین برنده دوم مناقصه بر حسب نیاز، طبق آیین نامه مناقصه گزار میباشد.

۲۲) مراحل ارجاع کار به برنده مناقصه:

۲۲،۱. شرکت در مناقصه و تسلیم پیشنهاد به منزله سند قبول محتویات و مفاد کلیه اسناد مناقصه میباشد. لذا پس از ابلاغ کتبی توسط زنجیره تامین آسیاتک به برنده مناقصه، وی باید ظرف مدت مقرر برای امضای قرارداد، در محل مناقصه گزار حاضر شود. متعاقباً، پس از امضای قرارداد و ارائه تضمین انجام تعهدات، تضمین شرکت در مناقصه آزاد میگردد.

۲۲،۲. چنانچه برنده اول از امضای قرارداد خود عدول نماید یا "تضمین انجام تعهدات" را ارائه ننماید، تضمین شرکت در مناقصه وی ضبط/ وصول خواهد شد.

۲۲،۳. در حالت فوق به برنده دوم (در صورت وجود) ابلاغ میشود تا به منظور انعقاد قرارداد و انجام معامله ظرف مدت فوق حاضر و پس از امضا، مبادله قرارداد و ارائه تضمین انجام تعهدات، تضمین شرکت در مناقصه وی، آزاد می گردد. بدیهی است در صورت عدول وی از پیشنهاد خود و امتناع از ارائه تضمین انجام تعهدات یا انعقاد قرارداد، تضمین شرکت در مناقصه وی نیز ضبط خواهد شد.

۲۳) سایر کلیات مربوط به شرایط معامله:

۲۳،۱. همه اسناد واصله از برنده مناقصه به غیر از تضمین شرکت در مناقصه و پاکت "ج" باز نشده، به همراه پیشنهادها به عنوان دارایی مناقصه گزار تلقی شده و برگشت داده نخواهد شد و به این ترتیب هر گونه هزینه که برای تهیه پیشنهاد، آزمایش یا سایر فعالیتهای مربوط به مناقصه صرف شده نیز قابل پرداخت نخواهد بود.

۲۳،۲. مناقصه گزار هیچگونه تعهدی در قبال محرمانه بودن تمام یا بخشی از اطلاعات واصله به استثنای بخش هایی که علامت محرمانه دارند، نخواهد داشت. در این صورت هر سندی که علامت محرمانه دارد، از طرف مناقصه گزار به همان درجه جهت افشای آن به شخص ثالث محافظت به عمل خواهد آورد که در مورد اطلاعات غیرعمومی خود به عمل می آورد.

۲۳،۳. مناقصه گزار مجاز به خرید تجهیزات و خدمات یا انجام کمتر یا بیشتر از حجم اعلامی در اسناد مناقصه بعد از اعلام برنده می باشد. همچنین مناقصه گزار در صورت نیاز مجاز به خرید از چند مناقصه گر و شرکت کننده با توجه به قیمت های پیشنهادی می باشد.

۲۳،۴. تمامی کسورات قانونی در صورت وجود بر عهده مناقصه گر می باشد.

۲۴) اطلاعات تکمیلی:

۲۴،۱. زمان تامین تجهیزات، نصب و راه اندازی حداکثر ۳ ماه بعد از اعلام برنده و عقد قرارداد با مناقصه گر می باشد.

۲۴،۲. مکان اجرای پروژه کرج، منطقه ویژه اقتصادی پیام، فاز دو می باشد.

قرائن شده و مورد تایید است

محل مهر و امضاء مناقصه گر:

۲۴,۳. آرایش رک ها طبق پیوست ۱۰ و فایل اتوکد (از طریق ایمیل طبق آدرس ارائه شده بر روی معرفی نامه) ارائه شده است. در صورت عدم درج آدرس بر روی معرفی نامه، فایل اتوکد ارسال نخواهد شد.

۲۴,۴. گروه کارهای مربوط به این دیتا سنتر به صورت موازی باهم پیش خواهند رفت. (سیستم سرمایش، برق و ...)

۲۴,۵. در صورت وجود مانع یا عدم آماده بودن شرایط و سیستم های متمم یا مکمل سیستم اعلام و اطفاء حریق از طرف مناقصه گزار، مناقصه گر مکلف به شروع اجرای نواقص پس از اعلام مناقصه گزار و حداکثر ۴۸ ساعت بعد از اعلام رفع آن می باشد.

۲۴,۶. برای زمان از دست رفته ناشی از موانع اجرا از طرف مناقصه گزار، جریمه دیرکرد محاسبه نخواهد شد.

۲۴,۷. مناقصه گزار میتواند براساس نیاز تا ۲۵ درصد موضوع مناقصه را در زمان عقد قرارداد براساس قیمت واحد پیشنهادی خرید نموده و تا ۷۵ درصد موضوع قرارداد را کاهش دهد.

۲۵) مناقصه در شرایط زیر تجدید می گردد.

۲۵,۱. امتناع برندگان اول و دوم مناقصه از انعقاد قرارداد.

۲۵,۲. پایان مدت اعتبار پیشنهادها.

۲۵,۳. رأی هیئت رسیدگی به شکایات.

۲۵,۴. بالا بودن قیمت ها به نحوی که توجیه اقتصادی موضوع مناقصه منتفی گردد.

۲۶) الزامات فنی و اجرایی پروژه:

۲۶-۱) مشخصات پروژه:

- محل پروژه: کرج، فاز دو منطقه ویژه اقتصادی پیام
- مساحت پروژه: ساختمان یک طبقه به مساحت حدودی ۱۸۰۰ متر مربع
- تعداد رک: مطابق نقشه های ارائه شده ۵۰۰ رک در این پروژه جانمایی شده است.
- توان هر رک: هر رک با توان ۵ کیلووات در نظر گرفته شده است.
- استاندارد طراحی: پیمانکاران موظف هستند طراحی را بر اساس استاندارد TIA-۹۴۲-۳ در رده ۳ طراحی نمایند.
- تقسیم بندی پروژه: این پروژه با ظرفیت ۵۰۰ رک به دو زون (Zone) مستقل با ظرفیت ۲۵۰ رک تقسیم بندی شده است که هر زون از لحاظ بار UPS وظیفه پشتیبانی از زون دیگر را عهده دار میباشد.
- افزودنی: سطح افزودنی برای هر زون ۲N در نظر گرفته شده است.
- زمان پشتیبانی: پیمانکار موظف است محاسبات تعداد باتری را برای ۱۵ دقیقه پشتیبانی در حالت بار کامل برای تجهیزات حیاتی (UPS) محاسبه نموده و در لیست کالا و خدمات خود ارائه نماید.

قرائت شده و مورد تایید است

محل مهر و امضاء مناقصه گر:

موارد فنی مورد تایید و مصوب مناقصه گزار در ارائه ی LOM و LOS
(پاکت ب)

مشخصات UPS و باتری		
ردیف	شرح	تعداد
۱	UPS Frame ۶۰۰KVA	۱۲
۲	Module UPS for ۷۲۰۰ KVA	براساس پیشنهاد
۳	SNMP Card	۱۳
۴	کارت پارالل	۴ (مجموعه)
۵	Battery for UPS-Sealed Acid-۱۲V ۱۰۰AH	براساس محاسبات
۶	DC BOX	براساس محاسبات
۷	شاسی جهت نصب باتری در ۵ طبقه	براساس محاسبات
۸	UPS ۱۲۰KVA	۱
۹	باتری ۱۲ ولت ۱۰۰AH	براساس محاسبات

توضیحات مهم:

- ۱- دستگاه ها بایستی از نوع Transformer less و Online Double Conversion ماژولار باشد.
- ۲- ساختار دستگاه باید به گونه ای باشد که هیچ نقطه متمرکزی در UPS نباشد و هر ماژول به تنهایی یک UPS کامل باشد.
- ۳- دستگاه ها بایستی ۴۰۰ V/۵۰ HZ و ظرفیت نامی هر دستگاه ۶۰۰ KVA باشد.
- ۴- بازه فرکانس ورودی دستگاه ها بایستی حداقل ۳۰-۷۰ HZ و بازه ولتاژ ورودی در بار کامل حداقل ۱۰%+ و ۱۰%- باشد.
- ۵- UPS پیشنهادی بایستی ساخت کشورهای آمریکا یا اروپای غربی و یا ساخت ایران و تحت لیسانس یکی از این کشورها باشد.
- ۶- UPS پیشنهادی بایستی تولید سال ۲۰۲۳ به بعد باشد.
- ۷- راندمان دستگاه ها بایستی در حالت VFI Mode حداقل ۹۷% و در حالت VFD Mode حداقل ۹۹% باشد.
- ۸- ضریب توان خروجی دستگاه ها در دمای مجاز کاری، بایستی دارای مقدار ثابت یک (PF=۱) باشد.
- ۹- مقدار THDU دستگاه ها بایستی در بارهای خطی ۱٪ و در بارهای غیر خطی ۳٪ باشد.
- ۱۰- دستگاه ها بایستی دارای معماری Scalability در شرایط Safe باشند. (افزودن و جابجایی ماژول بدون ریسک قطع شدن)
- ۱۱- فن های دستگاه می بایست دارای سیستم تشخیص اتوماتیک خرابی باشد.

قرائت شده و مورد تایید است

محل مهر و امضاء مناقصه گر:

- ۱۲- مازول ها باید دارای Back feed protection به صورت استاندارد باشد.
- ۱۳- دستگاه ها بایستی ویژگی Active-Redundant جهت موازی سازی منابع قدرت، مدیریت صحیح Load Sharing و Energy Saving را داشته باشند.
- ۱۴- دستگاه ها بایستی دارای ویژگی Expert Battery System جهت استحصال طول عمر حداکثری باتری ها و مدیریت تخصصی و هوشمند شارژ مجدد باتری ها باشد.
- ۱۵- مازول ها بایستی قابلیت خودآزمایی و نیز تست کامل توسط اپراتور جهت اطمینان از صحت عملکرد و جلوگیری از خطاهای احتمالی قبل از راه اندازی را داشته باشند.
- ۱۶- مازول ها باید دارای قابلیت Power Walk-In جهت کاهش توان مورد نیاز ژنراتور باشند.
- ۱۷- مازول ها بایستی دارای حفاظت های مداری داخلی جهت جدا سازی الکتریکی و فیزیکی ورودی و خروجی و باتری را داشته باشد.
- ۱۸- دستگاه ها بایستی دارای سوئیچ ایزولاتور در مسیر خروجی اینورتر و همچنین فیوز جهت حفاظت در مسیر باتری ها و فیوز بای پاس به ازای هر مازول روی رک باشند.
- ۱۹- مازول ها می بایست دارای رکتیفایر ، باتری بوستر ، استاتیک بای پاس ، کنترل ، صفحه نمایش جهت کنترل و مانیتورینگ و اینتورتر به صورت سخت افزاری و مجزا باشند.
- ۲۰- هر مازول باید دارای استاتیک بای پاس جداگانه باشد.
- ۲۱- رک UPS باید به صورت استاندارد دارای کلید Manual bypass باشد.
- ۲۲- اینورتر و رکتیفایر دستگاه ها بایستی دارای تکنولوژی DSP control و IGBT باشند
- ۲۳- اتصالات ورودی و خروجی دستگاه باید در قسمت زیرین دستگاه ها و سرویس پذیری دستگاه ها بطور کامل از قسمت جلو باشد
- ۲۴- دستگاه ها بایستی قابلیت کار با تکنولوژی های مختلف ذخیره سازی انرژی (VRLA, Li-Ion, Ni-Cd) را داشته باشند.
- ۲۵- دستگاه ها بایستی قابلیت موازی شدن را تا تعداد ۶ دستگاه داشته باشند.
- ۲۶- دستگاه ها بایستی قابلیت عملکرد در شرایط بارهای نامتعادل تا ۱۰۰ درصد را داشته باشد
- ۲۷- به منظور تغییر و نمایش پارامترها و وضعیت عملکرد دستگاه Local Management و Event Log هر مازول بایستی دارای صفحه نمایش گرافیکی مستقل باشد و علاوه بر آن یک صفحه نمایش مرکزی شرایط همه مازولها را به صورت یکجا نمایش دهد.
- ۲۸- دستگاه ها بایستی در حالت اینورتر، قابلیت تحمل حداکثر ۱۲۴% بار را بطور دائمی داشته باشد.
- ۲۹- دستگاه ها بایستی در حالت اینورتر، قابلیت تحمل اضافه بار ۱۵۰% را برای ۱ دقیقه داشته باشد.
- ۳۰- دستگاه ها بایستی دارای پورت های ارتباطی Modbus RTU RS۴۸۵ (، Modbus(TCP/IP) یا RS-۲۳۲ و USB جهت اهداف ارتباط، سرویس و گزارش و لاگ گیری باشند
- ۳۱- دستگاه ها بایستی مجهز به سنسور فابریک اندازه گیری دمای کابینت باتری ها باشند
- ۳۲- دستگاه بایستی قابلیت کارکرد در سیستم های مختلف الکتریکی از قبیل TNS,TNC,TNC-S,TT را داشته باشد.
- ۳۳- دستگاه ها بایستی دارای ویژگی عملکرد با ولتاژ متغیر DC جهت تغییر در تعداد باتری ها و زمان پشتیبانی از ۴۴۰VDC تا ۶۰۰VDC را داشته باشد.
- ۳۴- با توجه به محدودیت های موجود، حداکثر فضای در دسترس جهت استقرار هر دستگاه UPS در عرض، حداکثر ۱۵۰ cm و در عمق حداکثر ۹۰ cm باشد. لذا ابعاد هر دستگاه از ابعاد مذکور نباید بیشتر باشد.
- ۳۵- هیچ گونه نیازی به لایسنس و نرم افزار برای نگهداری و تعمیر UPS ها نباشد.
- ۳۶- قابلیت تزریق جریان شارژر برای هر مازول به صورت مستقل امکان پذیر باشد.

قرائت شده و مورد تایید است

محل مهر و امضاء مناقصه گر:

- ۳۷- پیمانکار موظف است کلیه محاسبات و نقشه ها را به صورت مکتوب و مستدل تحویل نماید. محاسبات و تعداد تجهیزات ارائه شده نافی انجام محاسبات و رافع مسئولیت پیمانکار در خصوص صحت محاسبات نمیباشد.
- ۳۸- پیمانکار موظف است حداقل دو نفر از کارشناسان مجموعه را به منظور بازدید از فرآیند تامین یا تولید و همچنین گذراندن دوره های آموزشی به کارخانه سازنده اعزام نماید.
- ۳۹- پیمانکار منتخب می باید تست گرم و اندازه گیری زمان پشتیبان باتری و UPS ها را در محل بعد از نصب (به کمک Ohmic Load Bank با توجه به ظرفیت) انجام و نتایج را در حضور کارفرما مستند نماید.
- ۴۰- پیمانکار منتخب موظف است محاسبات مربوط به آمپر ساعت و تعداد باتریهای مورد نیاز به همراه نقشه جانمایی باتریها و کابینت ها را (برای ۱۵ دقیقه) ارائه نماید .
- ۴۱- تاریخ تولید باتری ها کمتر از ۶ ماه باشد.
- ۴۲- باتری های پیشنهادی میبایست حداقل دو سال گارانتی تعویض بی قید و شرط داشته باشند.
- ۴۳- باتری های پیشنهادی میبایست قابلیت جریان دهی حداقل ۲/۵ برابر ظرفیت خود را در شرایط اضطراری داشته باشند.
- ۴۴- تامین تمامی ملزومات و متعلقات لازم جهت نصب، راه اندازی و تحویل UPS ها بر عهده پیمانکار می باشد.
- ۴۵- سر بندی، نصب و راه اندازی تمامی تجهیزات UPS و باتری بر عهده پیمانکار محترم میباشد.
- ۴۶- ساخت شاسی در ۵ طبقه جهت نصب باتری ها بر عهده پیمانکار میباشد.
- ۴۷- مناقصه گر پیش از شروع کار می بایست دستور العمل بخش اجرایی را به کارفرما ارائه داده و بعد از دریافت تاییدیه از کارفرما تمامی بخش مورد نظر را مطابق سند مورد تایید اجرا نماید. در صورت نیاز به انجام تغییرات موارد مورد نظر می بایست به کارفرما اطلاع داده شده و تاییدیه دریافت نماید.
- ۴۸- مناقصه گزار میتواند براساس نیاز تا ۲۵ درصد موضوع مناقصه را در زمان عقد قرارداد بر اساس قیمت واحد پیشنهادی خرید نموده و تا ۷۵ درصد موضوع قرارداد را کاهش دهد.
- ۴۹- مدت مورد تایید زمان تامین و نصب و راه اندازی موضوع مناقصه حداکثر ۳ ماه میباشد.

قرائت شده و مورد تایید است
محل مهر و امضاء مناقصه گر:

(۲۷) ارزیابی فنی و بازرگانی مناقصه گر:

شرکت آسیاتک به منظور ارزیابی فنی و بازرگانی مناقصه گران موارد ذیل را جهت تخصیص امتیاز و ارزیابی نظر خواهد گرفت. کسب حداقل ۶۰ امتیاز فنی از کل امتیازات ممکن شرط لازم قبولی در بخش ارزیابی فنی مناقصه می باشد. در صورتی که حد نصاب امتیاز فنی کسب شده توسط مناقصه گر کمتر از ۶۰ باشد ، پاکت ج بازگشایی نخواهد شد.

(۲۸) معیارها و شاخص های ارزیابی فنی مناقصه گران:

مطابق بخشنامه مربوط به قانون برگزاری مناقصات کشور، ارزیابی فنی پیشنهادها و وزن معیارهای ارزیابی فنی مناقصه گران شامل موارد ذیل می باشد:
جدول ۰-۱ معیارهای ارزیابی فنی و وزن هر معیار

وزن معیار	معیارهای ارزیابی
۴۰	سوابق اجرایی پروژه
۳۵	راهکارهای اجرا و پیاده سازی پروژه
۲۵	توان فنی و برنامه ریزی و مدیریتی
۱۰۰	جمع

امتیازدهی برای هر معیار بر مبنای معیارهای فرعی جدول ۰-۲ که در مشخص شده است انجام می شود.

قرائت شده و مورد تایید است
محل مهر و امضاء مناقصه گر:

جدول ۳-۰ امتیازها بر اساس معیارهای فرعی

مجموع	امتیاز معیار فرعی	تشریح معیار	معیارها فرعی	وزن معیار	معیار ارزیابی اصلی
۱۰۰	۴۰	برای داشتن هر تجربه کاری مشترک پنج امتیاز	سوابق مثبت با آسیاتک	۴۰	سوابق اجرایی
	۳۰	- پروژه های کمتر از رک ۵۰ رک یک امتیاز - پروژه های ۵۱ الی ۱۰۰ رک دو امتیاز - پروژه های ۱۰۱ الی ۲۰۰ رک پنج امتیاز - پروژه های ۲۰۱ الی ۵۰۰ رک ۱۰ امتیاز	سوابق اجرای مرکز داده		
	۲۰	به ازای هر حسن انجام کار ۱ امتیاز	حسن انجام کار از کارفرمایان		
	۱۰	به ازای هر پروژه مرتبط ۰,۵ امتیاز	رزومه کاری مرتبط		
۱۰۰	۳۰	با نظر کارشناس فنی پروژه حداکثر ۳۰ امتیاز	پروپوزال فنی	۳۵	راهکارهای اجرا و پیاده سازی پروژه
	۳۰	با نظر کارشناس فنی پروژه حداکثر ۳۰ امتیاز	نقشه های فنی و دیتیل		
	۲۰	با نظر کارشناس فنی پروژه حداکثر ۲۰ امتیاز	محاسبات فنی و خروجی های نرم افزاری		
	۱۰	با نظر کارشناس فنی پروژه حداکثر ۱۰ امتیاز	سایر مدارک		
	۱۰	با نظر کارشناس فنی پروژه حداکثر ۱۰ امتیاز	ابزار و تجهیزات مورد نیاز نصب		
۱۰۰	۱۰	با نظر کارشناس فنی پروژه حداکثر ۱۰ امتیاز	جامعیت ساختار سازمانی مناقصه گر و سازمان پروژه	۲۵	توان فنی و برنامه ریزی و مدیریتی و مالی
	۱۰	با نظر کارشناس فنی پروژه حداکثر ۱۰ امتیاز	ساختار تفکیکی کار و رعایت تقدم و تاخر فعالیتها (پیش نیازی و پس نیازی) و گانت چارت پروژه		
	۲۰	با نظر کارشناس فنی پروژه حداکثر ۲۰ امتیاز	پیشینه، سوابق و توان فنی، اجرایی و مدیریتی مدیر پروژه (پروژه های مرتبط)		
	۱۰	با نظر کارشناس فنی پروژه حداکثر ۱۰ امتیاز	سوابق تحصیلی و توان فنی و اجرایی مدیران، مشاوران و کارشناسان در نظر گرفته شده برای پروژه و سابقه پروژه های مرتبط نیروهای فنی در نظر گرفته شده در پروژه		
	۱۵	با نظر کارشناس فنی پروژه حداکثر ۱۵ امتیاز	گواهی نامه های سیستم های مدیریتی و جوایز اخذ شده توسط مناقصه گر گواهی های شورای عالی انفورماتیک		
	۱۵	با نظر کارشناس فنی پروژه حداکثر ۱۵ امتیاز	رزومه شرکت های همکار مناقصه گر در راستای پیاده سازی مراکز داده مندرج در RFP با توجه به شرح خدمات مورد نیاز و همچنین تشریح وظایف هر کدام از این شرکای تجاری در پروژه و دارا بودن نمایندگی پرندهای درخواست شده		
	۲۰	با نظر کارشناس فنی پروژه حداکثر ۲۰ امتیاز	استفاده از همکار / مشاور خارجی و توجیه هم افزایی این مشارکت در پروژه		

مجموع امتیاز = (مجموع حاصل ضرب وزن معیار در امتیاز معیارهای فرعی متناظر) بخش بر (مجموع وزن معیارها)

قرائت شده و مورد تایید است
محل مهر و امضاء مناقصه گر:

پیوست شماره ۱
مدارک و مستندات
(پاکت ب)

کلیه مدارک و مستندات ذیل می بایست توسط مناقصه گر، تکمیل و به صورت مهر و امضاء (اصل امضاء صاحبان امضاء) شده، در پاکت (ب) ارسال نماید.

- ۱- اسناد مناقصه: شرح مناقصه، نمونه قراردادهای و پیوست های شماره ۱ تا ۱۰ (به جز ۸ و ۹)
- ۲- کپی اساسنامه و آخرین آگهی تغییرات شرکت. موضوع مناقصه می بایست در شرح فعالیت اساسنامه یا تغییرات روزنامه رسمی (مرتبط با موضوع فعالیت) درج شده باشد.
- ۳- مشخصات فنی مناقصه گزار. لازم به ذکر است شرکت کنندگان در مناقصه بایستی مدارک فنی خود را بر اساس مشخصات فنی اسناد مناقصه ارسال نمایند.
- ۴- نمونه قراردادهای فروش تجهیزات و اجرای خدمات همراه با مهر شرکت و امضاء اصل صاحبان امضاء
- ۵- گواهی امضاء رسمی صاحبان امضاء مجاز
- ۶- گواهی نامه های مدیریت کیفیت، استاندارد ایمنی و بهداشتی، سیستم مدیریت محیط زیست و ...
- ۷- مدارک فنی و مستندات مربوط به تجارب پیشین در زمینه موضوع مناقصه

تذکر: در صورت وجود اعضای هیات مدیره یا سهامداران مشترک در دو یا چند شرکت حاضر در مناقصه، کلیه پیشنهادات این گونه شرکت ها از دور مناقصه خارج خواهد گردید.

قرائت شده و مورد تایید است
محل مهر و امضاء مناقصه گر:

پیوست شماره ۲
مشخصات فنی تجهیزات
(پاکت ب)

ردیف	شرح به همراه مشخصات فنی کالا	برند	تعداد
۱	UPS Frame ۶۰۰KVA	اروپای غربی - آمریکا	۱۲
۲	Module UPS for ۷۲۰۰ KVA	اروپای غربی - آمریکا	براساس پیشنهاد
۳	SNMP Card	اروپای غربی - آمریکا	۱۳
۴	کارت پارالل	اروپای غربی - آمریکا	۴ (مجموعه)
۵	Battery for UPS-Sealed Acid-۱۲V ۱۰۰AH	اروپای غربی - آمریکا	براساس محاسبات
۶	DC BOX	اروپای غربی - آمریکا	براساس محاسبات
۷	شاسی جهت نصب باتری در ۵ طبقه	داخلی	براساس محاسبات
۸	UPS ۱۲۰KVA	اروپای غربی - آمریکا	۱
۹	باتری ۱۲ ولت ۱۰۰AH	-	براساس محاسبات

توضیحات:

موارد در ماده ۲۶ الزامات فنی و اجرایی پروژه قید شده است.

- تجهیزات تحویلی می بایست دارای حداقل ۲۴ ماه گارانتی و ۱۰ سال خدمات پس از فروش بدون قید و شرط در خصوص تمامی تجهیزات باشند.
- مناقصه گر متعهد می گردد در صورت تایید مناقصه گزار، آماده ی عقد قرارداد خدمات پشتیبانی و نگهداری از سیستم UPS و باتری دیتا سنتر می باشد. این بند به منزله ی تعهد مناقصه گزار به عقد این قرارداد نمی باشد.
- تمامی تجهیزات باید به صورت کاملا سالم و بدون آسیب تحویل، نصب و راه اندازی گردد.
- تمامی هزینه های بارگیری، حمل و تخلیه در محل تعیین شده (فاز دو منطقه ویژه اقتصادی پیام) بر عهده مناقصه گر می باشد. در صورت عدم آماده بودن شرایط و مکان کافی و مناسب در ساختمان ذکر شده، مناقصه گزار انبار مناسب جهت دپوی تجهیزات معرفی خواهد کرد. تمام جابه جایی ها از انبارها با مجوز کتبی از طرف مناقصه گزار خواهد بود و هزینه های ناشی از جابه جایی بر عهده ی مناقصه گر می باشد.
- کلیه تجهیزات قبل از تحویل می بایست به تایید مناقصه گزار برسد.
- چنانچه تعداد آیتم ها بیش از ردیف های جدول بالا باشد، از کپی این جدول به تعداد مورد نیاز استفاده گردد

قرائت شده و مورد تایید است

محل مهر و امضاء مناقصه گر:

پیوست شماره ۳
 آیتم های شرح تجهیزات پروژه (LOM)
 (پاکت ب)

ردیف	شرح به همراه مشخصات فنی کالا	برند	تعداد
۱	UPS Frame ۶۰۰KVA	اروپای غربی - آمریکا	۱۲
۲	Module UPS for ۷۲۰۰ KVA	اروپای غربی - آمریکا	براساس پیشنهاد
۳	SNMP Card	اروپای غربی - آمریکا	۱۳
۴	کارت پارالل	اروپای غربی - آمریکا	۴ (مجموعه)
۵	Battery for UPS-Sealed Acid-۱۲V ۱۰۰AH	اروپای غربی - آمریکا	براساس محاسبات
۶	DC BOX	اروپای غربی - آمریکا	براساس محاسبات
۷	شاسی جهت نصب باتری در ۵ طبقه	داخلی	براساس محاسبات
۸	UPS ۱۲۰KVA	اروپای غربی - آمریکا	۱
۹	باتری ۱۲ ولت ۱۰۰AH	-	براساس محاسبات

توضیحات مهم:

- خدمات انجام شده بایستی دارای ۲۴ ماه گارانتی و ۱۰ سال خدمات پس از نصب و اجرا باشند.
- مناقصه گر متعهد می گردد در صورت تایید مناقصه گزار، آماده ی عقد قرارداد خدمات پشتیبانی و نگهداری از سیستم UPS و باتری دیتا سنتر می باشد. این بند به منزله ی تعهد مناقصه گزار به عقد این قرارداد نمی باشد.
- تمامی هزینه های بارگیری، حمل و تخلیه در محل تعیین شده (فاز دو منطقه ویژه اقتصادی پیام) بر عهده مناقصه گر می باشد. در صورت عدم آماده بودن شرایط و مکان کافی و مناسبی در ساختمان ذکر شده، مناقصه گزار انبار مناسب جهت دپوی تجهیزات را معرفی خواهد کرد. تمام جابه جایی ها از انبارها با مجوز کتبی از طرف مناقصه گزار خواهد بود و هزینه های ناشی از جابه جایی بر عهده ی مناقصه گر می باشد.
- مناقصه گر پیش از شروع کار می بایست دستور العمل بخش اجرایی را به کارفرما ارائه داده و بعد از دریافت تاییدیه از کارفرما تمامی بخش مورد نظر را مطابق سند مورد تایید اجرا نماید. در صورت نیاز به انجام تغییرات موارد مورد نظر می بایست به کارفرما اطلاع داده شده و تاییدیه دریافت نماید.
- چنانچه تعداد آیتم ها بیش از ردیف های جدول بالا باشد، از کپی این جدول به تعداد مورد نیاز استفاده گردد.

قرائت شده و مورد تایید است
 محل مهر و امضاء مناقصه گر:

پیوست شماره ۴
 آیتم های شرح خدمات پروژه (LOS)
 (پاکت ب)

ردیف	شرح	تعداد
۱	نصب و راه اندازی UPS	۱۲
۲	ساخت شاسی کابینت باتری	به تعداد
۳	نصب و سربندی باتریها	به تعداد
۴	نصب و راه اندازی UPS مکانیکال	۱
۵	ساخت شاسی جهت باتری مکانیکال	به تعداد
۶	نصب و سربندی باتری های مکانیکال	به تعداد

توضیحات مهم:

- خدمات انجام شده بایستی دارای ۲۴ ماه گارانتی و ۱۰ سال خدمات پس از نصب و اجرا باشند.
- مناقصه گر متعهد می گردد در صورت تایید مناقصه گزار، آماده ی عقد قرارداد خدمات پشتیبانی و نگهداری از نصب UPS و باتری می باشد. این بند به منزله ی تعهد مناقصه گزار به عقد این قرارداد نمی باشد.
- تمامی هزینه های بارگیری، حمل و تخلیه در محل تعیین شده (محل پروژه) بر عهده مناقصه گر می باشد. در صورت عدم آماده بودن شرایط و مکان کافی و مناسبی در ساختمان ذکر شده، مناقصه گزار انبار مناسب جهت دپوی تجهیزات را معرفی خواهد کرد. تمام جابه جایی ها از انبارها با مجوز کتبی از طرف مناقصه گزار خواهد بود و هزینه های ناشی از جابه جایی بر عهده ی مناقصه گر می باشد.
- مناقصه گر پیش از شروع کار میبایست دستور العمل بخش اجرایی را به کارفرما ارائه داده و بعد از دریافت تاییدیه از کارفرما تمامی بخش مورد نظر را مطابق سند مورد تایید اجرا نماید. در صورت نیاز به انجام تغییرات موارد مورد نظر میبایست به کارفرما اطلاع داده شده و تاییدیه دریافت نماید.
- چنانچه تعداد آیتم ها بیش از ردیف های جدول بالا باشد، از کپی این جدول به تعداد مورد نیاز استفاده گردد.

قرائت شده و مورد تایید است
 محل مهر و امضاء مناقصه گر:

پیوست شماره ۵
فرم ارزیابی تامین کنندگان
(پاکت ب)

شرکت آسیاتک به منظور ارزیابی تامین کنندگان، موارد ذیل را جهت تخصیص امتیاز ارزیابی فنی و بازرگانی در نظر دارد. مدارک و مستندات ذیل می بایست توسط تامین کننده تکمیل و به همراه مستندات مربوطه در پاک (ب) ارسال نماید.

ردیف	معیار	وزن	شاخص	امتیاز	امتیاز اخذ شده
۱	سابقه و حسن شهرت	۳	هر یک سال سابقه	۱۰	
۲	سیستم مدیریت	۲	بیش از یک گواهینامه استاندارد	۱۰۰	
			یک گواهی استاندارد	۷۵	
			در حال اجرا	۵۰	
			ندارد	۰	
۳	کارشناسان فنی با دانش مرتبط	۳	داشتن بیش از ۴ کارشناس فنی	۱۰۰	
			داشتن بیش از ۲ کارشناس فنی	۷۵	
			داشتن بیش از ۱ کارشناس فنی	۴۰	
			عدم وجود کارشناس فنی	۰	
۴	مشتریان معتبر	۲	سابقه همکاری با بیش از ۵ شرکت معتبر	۱۰۰	
			سابقه همکاری با ۲ تا ۴ شرکت معتبر	۷۵	
			سابقه همکاری به صورت واسطه	۵۰	
			سابقه همکاری با شرکت های خصوصی کوچک	۲۵	
۵	فاصله تا انبار آسیاتک	۱	داخل شهر تهران	۱۰۰	
			استان های همجوار استان تهران	۷۵	
			استان های با فاصله بیش از ۵۰۰ کیلومتر	۵۰	
			خارج از کشور ایران و دارای نمایندگی داخل کشور	۲۵	
			خارج از کشور ایران	۰	
۶	رعایت الزامات ایمنی، زیست محیطی	۱	دارد	۱۰۰	
			ندارد	۰	
۷	خدمات پس از فروش	۲	ارزیابی رضایت از خدمات توسط مراجع قانونی	۱۰۰	
			خود ارزیابی انجام می شود	۵۰	
			هیچ روالی جهت ارزیابی ندارد	۰	
۸	ارائه خدمات در زمان خواسته شده	۲	تحويل به روز	۱۰۰	
			تحويل بین ۵ تا ۱۰ روز	۷۵	
			تحويل بین ۱۰ روز تا یک ماه	۵۰	
			تحويل بین یک ماه تا دو ماه	۲۵	
			تحويل بیش از دو ماه	۰	
۹	قیمت	۲	کمتر از میانگین بازار	۱۰۰	
			میانگین بازار	۵۰	
			بیشتر از میانگین بازار	۰	
۱۰	توانایی تامین الزامات کیفی مورد نظر	۴	خیلی خوب	۱۰۰	
			خوب	۷۵	
			متوسط	۵۰	

قرائت شده و مورد تایید است
محل مهر و امضاء مناقصه گر:

	۰	ضعیف			
	۱۰۰	مدت دار ۳ تا ۳ ماهه	۳	نحوه پرداخت	۱۱
	۷۵	مدت دار ۱ تا ۲ ماهه			
	۵۰	مدت دار زیر ۱ ماه			
	۲۵	نقدی			

قرائت شده و مورد تایید است
محل مهر و امضاء مناقصه گر:

پیوست شماره ۶
فرم مشخصات مناقصه گر
(پاکت ب)

فرم مشخصات مناقصه گر

فرم مشخصات مناقصه گر	
شماره ثبت شرکت:	نام کامل ثبتی شرکت یا واحد صنفی:
کد اقتصادی شرکت:	شناسه ملی شرکت:
آدرس و کد پستی شرکت:	
نام، شماره تماس و آدرس ایمیل نفر مرتبط با این مناقصه:	
نام، شماره تماس و آدرس ایمیل مدیر عامل شرکت:	
شماره حساب، شماره شبا و نام بانک شرکت:	

قرائت شده و مورد تایید است
محل مهر و امضاء مناقصه گر:

پیوست شماره ۷
پیشنهاد زمان تحویل تجهیزات
(پاکت ب)

مشخصات UPS و باتری		
ردیف	شرح	تعداد
۱	UPS Frame ۶۰۰KVA	۱۲
۲	Module UPS for ۷۲۰۰ KVA	براساس پیشنهاد
۳	SNMP Card	۱۳
۴	کارت پارالل	۴ (مجموعه)
۵	Battery for UPS-Sealed Acid-۱۲V ۱۰۰AH	براساس محاسبات
۶	DC BOX	۴
۷	شاسی جهت نصب باتری در ۵ طبقه	براساس محاسبات
۸	UPS ۱۲۰KVA	۱
۹	باتری ۱۲ ولت ۱۰۰AH	براساس محاسبات

توضیحات:

- صرفاً زمان اتمام پروژه اعلام گردد.
- پاکت (ج) شرکت کنندگانی که زمان تحویل پیشنهادی پروژه (اجرا و تامین) بیشتر از زمان مورد تایید آسیاتک (۳ ماه) می باشد، بازگشایی نمی شوند.
- زمان شروع اجرای پروژه با توجه به روند آماده سازی محل دیتاسنتر از طرف مناقصه گزار در بازه زمانی ۷ تا ۹۰ روز بعد از اعلام برنده مناقصه اعلام خواهد شد.
- مناقصه گزار باید آمادگی تامین تجهیزات و اجرای فاز دوم پروژه دیتاسنتر مذکور را داشته باشد. این بند به منزله ی الزام مناقصه گزار به واگذاری فاز دوم پروژه به مناقصه گر برنده نمی باشد.
- زمان تعیین شده تحویل تجهیزات و اجرای خدمات سه ماه می باشد.
- زمان تحویل کمتر در شرایط قیمتی یکسان با سایر شرکت کننده اولویت بعدی انتخاب برنده می باشد.

قرائت شده و مورد تایید است
محل مهر و امضاء مناقصه گر:

پیوست شماره ۸
۸-۱ پیشنهاد قیمت تأمین تجهیزات
(پاکت ج)

ردیف	شرح	برند	تعداد	قیمت واحد (پیشنهادی ریال)	قیمت کل (پیشنهادی ریال)	زمان تحویل
۱	UPS Frame ۶۰۰KVA		۱۲			
۳	Module UPS for ۷۲۰۰ KVA		براساس پیشنهاد			
۴	SNMP Card		۱۳			
۵	کارت پارالل		۴ (مجموعه)			
۶	Battery for UPS-Sealed Acid-۱۲V ۱۰۰AH		براساس محاسبات			
۷	DC BOX		براساس محاسبات			
۸	شاسی جهت نصب باتری در ۵ طبقه		براساس محاسبات			
۹	UPS ۱۲۰KVA		۱			
۱۰	۱۰۰AH باتری ۱۲ ولت		براساس محاسبات			
جمع کل (ریال):						

جمع کل مبلغ پیشنهادی تجهیزات به عدد (ریال):

جمع کل مبلغ پیشنهادی تجهیزات به حروف (ریال):

قرائت شده و مورد تایید است
محل مهر و امضاء مناقصه گر:

۸-۲ پیشنهاد قیمت نصب و راه اندازی

(پاکت ج)

ردیف	شرح	برند	تعداد	قیمت واحد پیشنهادی (ریال)	قیمت کل پیشنهادی (ریال)	زمان اجرای خدمات
۱						
۲						
۳						
۴						
۵						
۶						
۷						
۸						
۹						
۱۰						
۱۱						
۱۲						
۱۳						
۱۴						
۱۵						
۱۶						
۱۷						
۱۸						
۱۹						
۲۰						
جمع کل (ریال):						

جمع کل مبلغ پیشنهادی نصب و راه اندازی به عدد (ریال):

جمع کل مبلغ پیشنهادی نصب و راه اندازی به حروف (ریال):

خرید تجهیزات این مناقصه شامل کسورات قانونی نمی باشد.

قرائت شده و مورد تایید است

محل مهر و امضاء مناقصه گر:

- هیچ گونه توضیح اضافه یا شروط مندرج در پیشنهادات ترتیب اثر داده نخواهد شد و صرفاً شروط مندرج در این اسناد، مبنای انجام مناقصه و عقد قرارداد آتی می باشد.
- مناقصه گزار در واگذاری تمام یا بخشی از خرید تجهیزات موضوع مناقصه به یک و یا چند مناقصه گر مختار می باشد.
- ملاک بررسی قیمت های پیشنهادی پیوست شماره ۸ با مهر و اصل امضا صاحبان امضا مناقصه گران می باشد.
- قیمت های پیشنهادی می بایست تا ۳۰ روز پس از بازگشایی اعتبار داشته باشد. بدیهی است پس از عقد قرارداد طی مدت اعلامی، قیمت های پیشنهادی به واسطه نرخ ارز یا تغییرات بازار قابل تغییر نمی باشد.
- در صورت عدم تطابق بین قیمت پیشنهادی به صورت حروف، عدد، ملاک استناد قیمت حروفی خواهد بود.
- در صورت عدم تطابق قیمت کل پیشنهادی با قیمت اجزا، معیار ارزیابی، قیمت کل خواهد بود.
- برنده مناقصه موظف به امضاء قرارداد با فرمت مورد تایید مناقصه گزار خواهد بود.
- نیازی به افزودن مالیات بر ارزش افزوده در قیمت های پیشنهادی نیست در صورت ارائه گواهی معتبر پرداخت خواهد شد.
- قیمت پیشنهادی تجهیزات شامل بیمه و مالیات نمی شود.
- اعلام قیمت پیشنهادی می بایست قطعی باشد. هیچگونه تعدیل قیمت بموجب نوسانات نرخ کالا و ارز به این خرید تعلق نخواهد گرفت.
- پیشنهاد دهنده این مناقصه ملزم به رعایت کلیه توضیحات و شرایط مندرج در این اسناد می باشد. (لذا ارائه هرگونه شرایط از سوی پیشنهاد دهنده مورد قبول نخواهد بود).
- زمانبندی تحویل موضوع مناقصه و انجام تعهدات مربوطه، فارغ از زمان دریافت پیش پرداخت بوده و تاریخ نامه ابلاغ، ارجاع رسمی کار به شرکت برنده مناقصه، مبنای شروع تعهدات مناقصه گر خواهد بود.
- موارد و بند های شرح تجهیزات با دقت مطالعه گردد.
- تمامی هزینه های مربوط به حمل و نقل، بارگیری و تخلیه بر عهده مناقصه گر می باشد.
- تمامی هزینه های جانبی پیش بینی نشده بر عهده مناقصه گر بوده و مناقصه گر باید در محاسبه قیمت همه هزینه های جانبی را لحاظ نماید.
- حسب صلاحدید مناقصه گزار، خرید به صورت ردیفی و یا از چند مناقصه گر، انجام خواهد شد.

قرائت شده و مورد تایید است

محل مهر و امضاء مناقصه گر:

۳-۸ جمع کل پیشنهاد قیمت پروژه
 (پاکت ج)

ردیف	شرح	قیمت کل پیشنهادی (ریال)
۱	جمع نهایی قیمت پیشنهادی جهت تامین تجهیزات موضوع مناقصه	
۲	جمع نهایی قیمت پیشنهادی جهت اجرای موضوع مناقصه	
	جمع نهایی کل موضوع مناقصه تجهیزات و اجرای خدمات	

قیمت نهایی کل موضوع مناقصه ملاک سنجش ریالی مناقصه خواهد بود.
 ملاک اعلام برنده بر اساس جمع کل مبلغ تامین تجهیزات و اجرای خدمات نصب و راه اندازی می باشد.

قیمت کل تجهیزات و خدمات (به حروف): ریال
توضیحات:

قرائت شده و مورد تایید است
 محل مهر و امضاء مناقصه گر:

پیوست شماره ۹
برگه تعهد خرید
(پاکت ج)

شرکت به عنوان پیشنهاد دهنده مناقصه شرکت آسیاتک با ملاحظه و بررسی کلیه اسناد مناقصه به شماره شامل شرایط، تضامین، مشخصات مورد استعلام، پیوست ها، و پیش نویس های اجمالی قرارداد و دقت در کلیه شرایط آن، با آگاهی کامل، کلیه شرایط و اسناد و مدارک مناقصه را قبول نموده و با امضا ذیل هریک از فرم ها که پیوست می باشند، انجام موضوع مناقصه را تعهد می نماید.

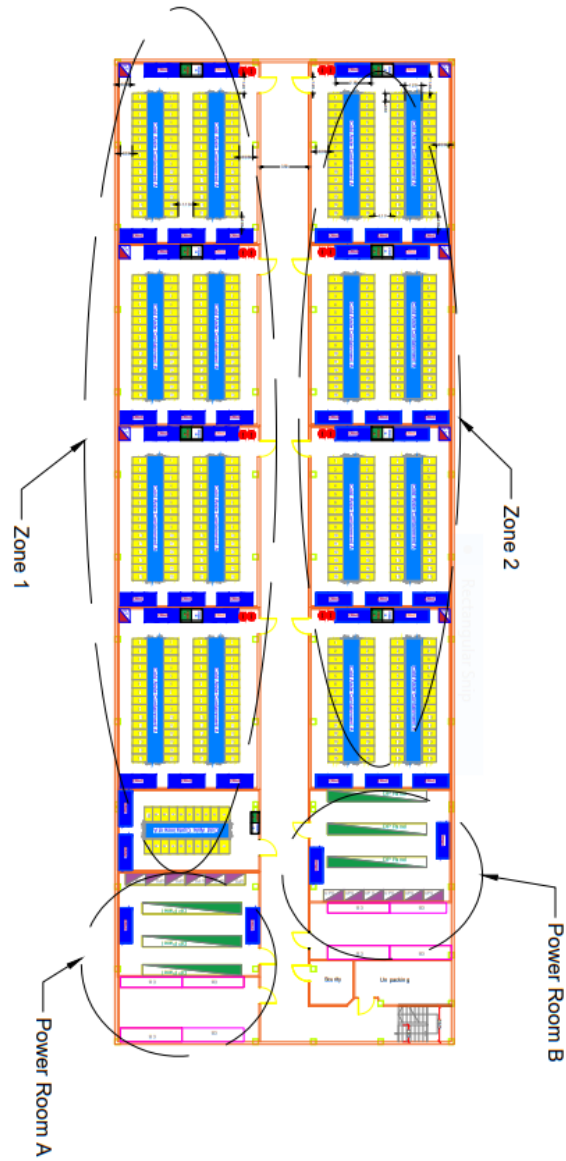
قرائت شده و مورد تایید است
محل مهر و امضاء مناقصه گر:

پیوست شماره ۱۰
نقشه آرایش رک ها و اتاق ها و سایت پروژه



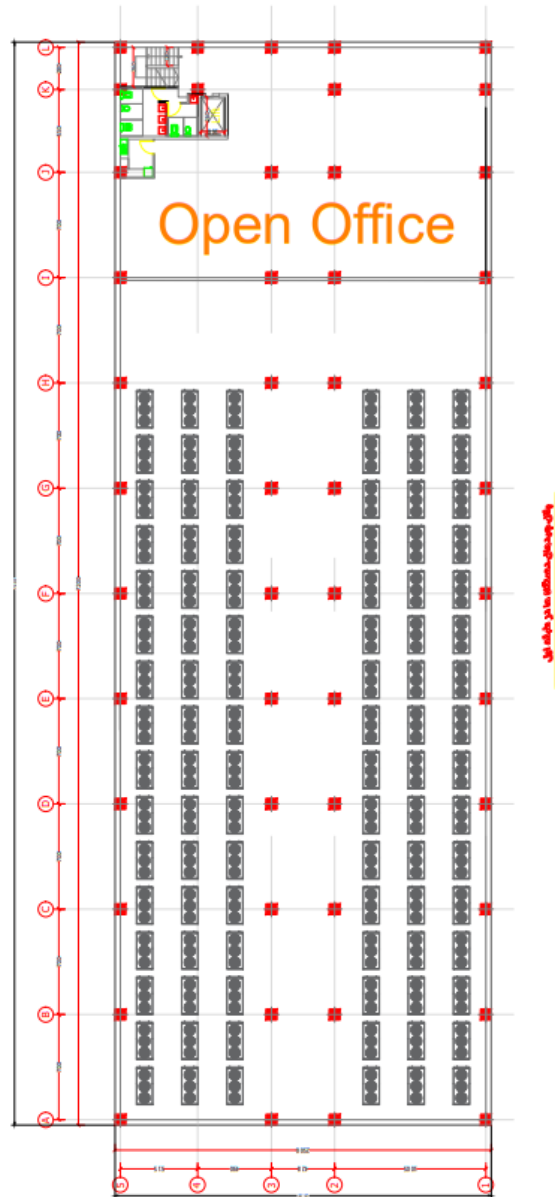
قرائت شده و مورد تایید است
محل مهر و امضاء مناقصه گر:

طبقه همکف : جانمایی رک و اتاق های برق و باتری:



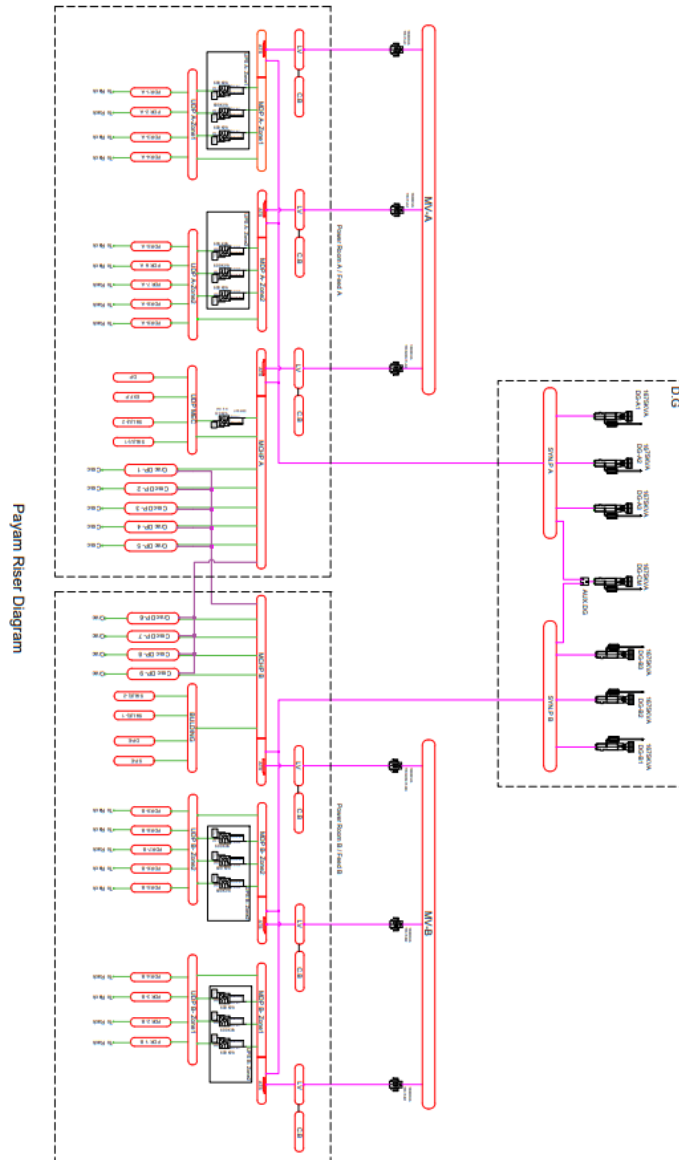
قرائت شده و مورد تایید است
محل مهر و امضاء مناقصه گر:

طبقه اول: جانمایی کندانسورهای سیستم سرمایش

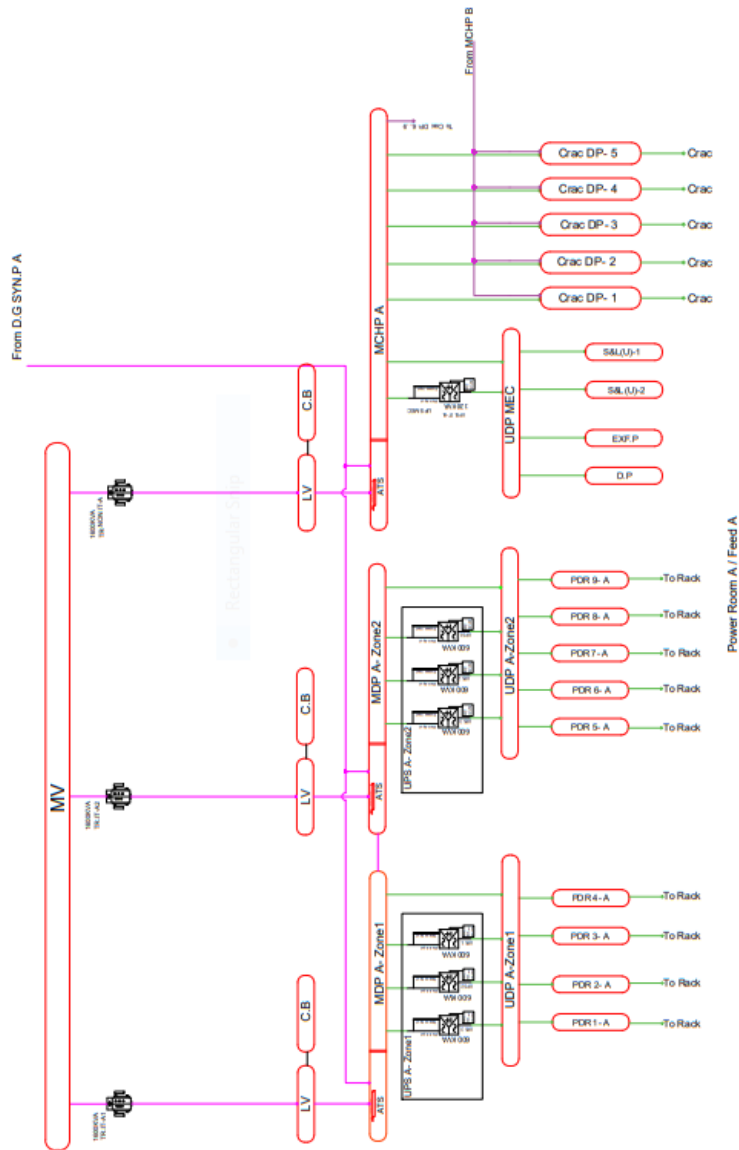


قرائت شده و مورد تایید است
محل مهر و امضاء مناقصه گر:

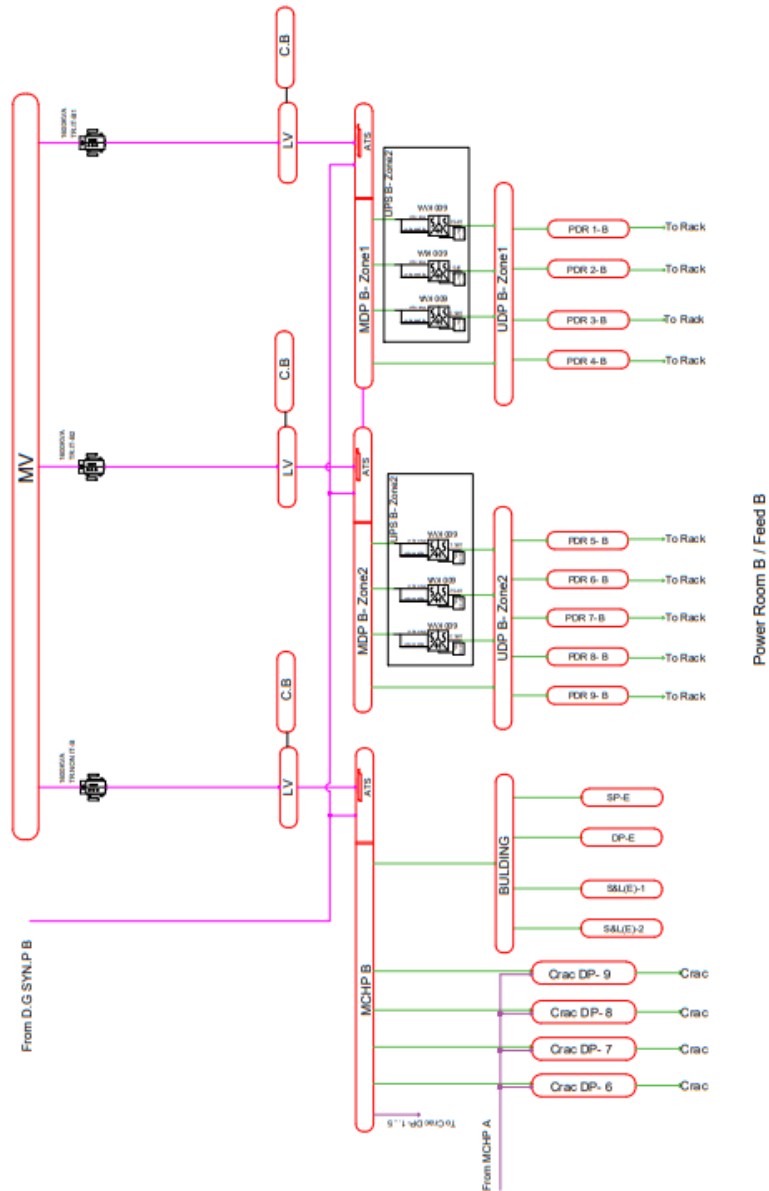
رایزر دیاگرام پروژه مرکز داده فرودگاه پیام



قرائت شده و مورد تایید است
محل مهر و امضاء مناقصه گر:



قرائت شده و مورد تایید است
محل مهر و امضاء مناقصه گر:



فایل اتوکد تمامی نقشه های ارائه شده در این مستند، با درخواست از طریق درگاه ایمیل ارائه شده در مستندات قابل ارائه میباشد.

قرائت شده و مورد تایید است
محل مهر و امضاء مناقصه گر: